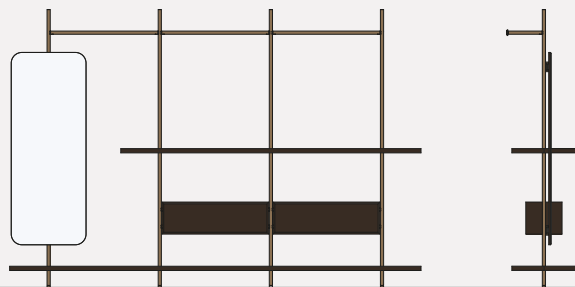


BOUTIQUE

---

MA ST

---

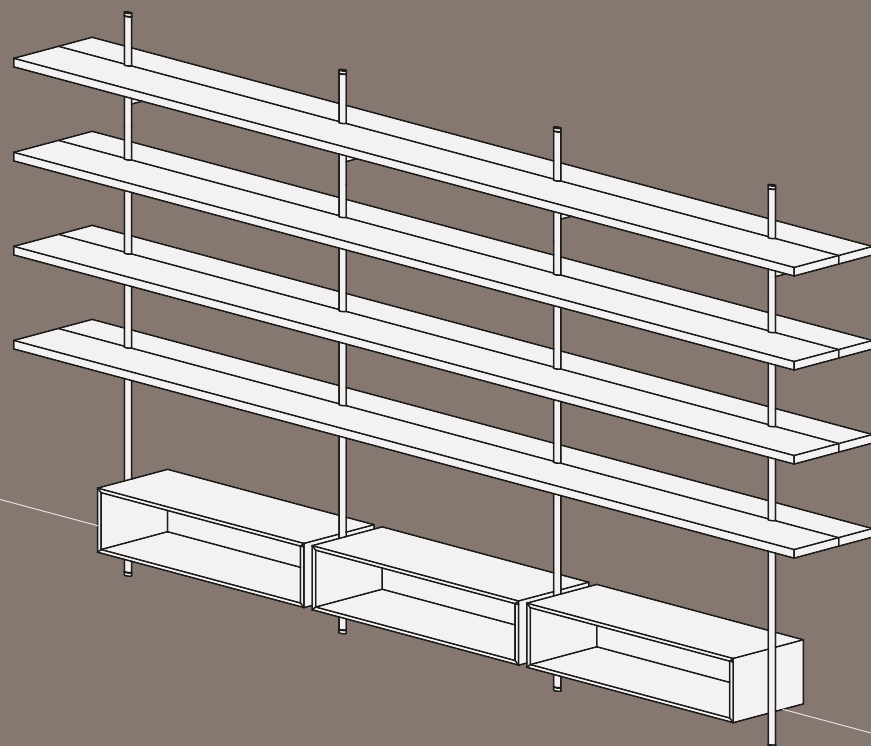




## BOUTIQUE MAST

design Piero Lissoni + CRS Porro

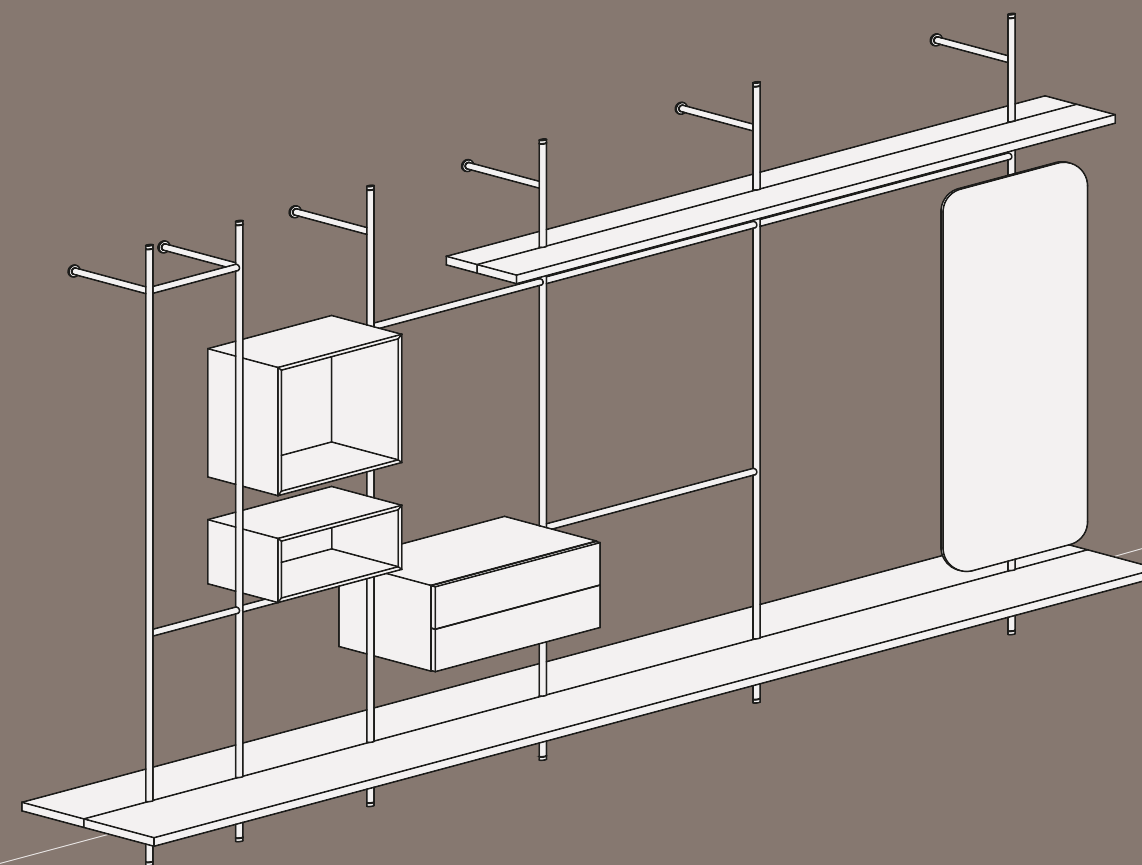
Passpartout tra la zona notte e il living, Boutique Mast è il nuovo sistema Porro dalla leggerezza nautica e dalla linearità grafica, che consente massima libertà espressiva per composizioni pavimento-soffitto o a parete. Ispirato agli alberi di una barca, Boutique Mast è caratterizzato da montanti metallici a sezione circolare su cui è possibile applicare grandi mensole a sbalzo: una nuova concezione di cabina armadio o contenitore per la zona giorno con cui creare composizioni aeree di grande impatto visivo, soluzioni su misura completamente personalizzabili. Tra la sequenza verticale di elementi in metallo, disponibili in Iron o ottone brunito, e quella orizzontale degli elementi in legno in oggetto è infatti possibile inserire a piacere libere composizioni di contenitori a giorno o moduli attrezzati, preziosamente rifiniti con taglio a 45°, scegliendo le proprie finiture tra i 16 legni e i 24 colori del campionario Porro, anche mixabili all'interno di uno stesso modulo.



The link between the bedroom and the living area, Boutique Mast, the new Porro system, featuring a nautical lightness but a graphical linearity as well, providing for the best and highest expression freedom for floor-ceiling or wall composition. Boutique Mast exhibits circular metal uprights where to fit cantilevered glider-wing shelves: a new design for the walk-in closet or a unit for the living area, creating aerial strongly visual and customised tailored-made solutions. Between the vertical sequence of metal units, available in Iron or burnished brass finish, and the horizontal cantilevered wood units, it is in fact possible to freely fit hanging open or equipped modules, precisely refined with a 45° corner jointing, selecting the finish among the 16 woods and the 24 Porro colours, also mixable inside the same unit.

Als Bindeglied zwischen Schlaf- und Wohnzimmer sorgt das neue System von Porro - Boutique Mast - durch seine nautische Leichtigkeit und graphische Schlichtheit für höchste Gestaltungsfreiheit bei Wandkompositionen bzw. Kompositionen in Raumhöhe. Von einem Schiffsmast inspiriert, kennzeichnet sich Boutique Mast durch runde Metallholme, an die große Regale mit Tiefenwechsel - ähnlich wie Segelflugglätter - angebracht werden können: eine neue Interpretation des offenen Kleiderschranks bzw. eines Schrankelementes für den Wohnbereich zur Gestaltung von auffälligen luftigen Kompositionen sowie zur Entwicklung von völlig individuellen maßgeschneiderten Lösungen. Zwischen der vertikalen Reihenfolge von Metallelementen, in der Ausführung Iron bzw. brüniertes Messing, und den horizontalen Holzelementen mit Tiefenwechsel können beliebige Kompositionen von offenen bzw. ausgestatteten Modulen eingebaut werden.

Die Module werden auf Gehrung [45°] geschnitten und sind in den 16 Holzarten und 24 Farben der Musterkollektion von Porro verfügbar, die auch innerhalb des selben Moduls miteinander kombiniert werden können.



Le lien entre la chambre et la salle de séjour, Boutique Mast, le nouveau système de Porro avec sa légèreté nautique et sa linéarité graphique, permet la plus grande liberté d'expression pour compositions sol-plafond ou à paroi. Inspiré aux arbres d'un bateau, Boutique Mast est caractérisé par des montants circulaires en métal sur lesquels il est possible de fixer des grandes étagères saillantes: une nouvelle proposition de dressing ou élément pour le living, qui permet de réaliser des compositions aériennes au grand impact visuel, des solutions à mesure entièrement personnalisables. Entre la séquence verticale des éléments en métal, en Iron ou en laiton poli, et celle horizontale des éléments en bois saillants, il est possible de prévoir des compositions libres d'éléments ouverts ou de modules équipés, précieusement finis avec recoupe à 45° et disponibles en nombreuses finitions différentes, 16 bois et 24 couleurs, aussi combinables à l'intérieur du même élément.

Sirve de unión entre la zona de estar y el dormitorio, esto es Boutique Mast el nuevo sistema de Porro con la ligereza náutica y línea gráfica que permiten una gran libertad de expresión en composiciones de suelo a techo o a pared. Inspirado en los mástiles de los barcos Boutique Mast se caracteriza por tener montantes metálicos de sección circular sobre los que se pueden fijar estantes voladizos: un nuevo concepto de vestidor o contenedor para la zona de día con el que se pueden crear composiciones de gran impacto visual, soluciones a medida totalmente personalizadas. Entre la secuencia vertical de elementos metálicos, disponibles en Iron o en latón bruñido, y la horizontal de los elementos en madera es posible colocar libremente contenedores abiertos o módulos compuestos acabados a inglete a 45°, escogiendo el acabado entre las 16 maderas y los 24 colores del muestrario de Porro, también combinándolos en el interior de un mismo módulo.

#### Finiture disponibili

Mensole: nei 16 legni  
 Moduli (fino a L.1000 mm): nei 16 legni, in tutti i laccati lucidi e opachi, con esterno opaco o lucido/interno HDS, con esterno legno/interno opaco  
 Montante e asta appendiabiti: Iron o ottone brunito  
 Specchiera: melaminico rovere "carbone"

#### Finishings available

Shelves: in the 16 woods  
 Modules (up to L.1000 mm): in the 16 woods and in the matt or glossy lacquer colours, HDS inside / glossy or matt lacquered outside, matt lacquered colors inside / wooden outside  
 Upright and clothes rod: Iron or burnished brass  
 Mirror: "carbone" oak melamine

#### Verfügbare Ausführungen:

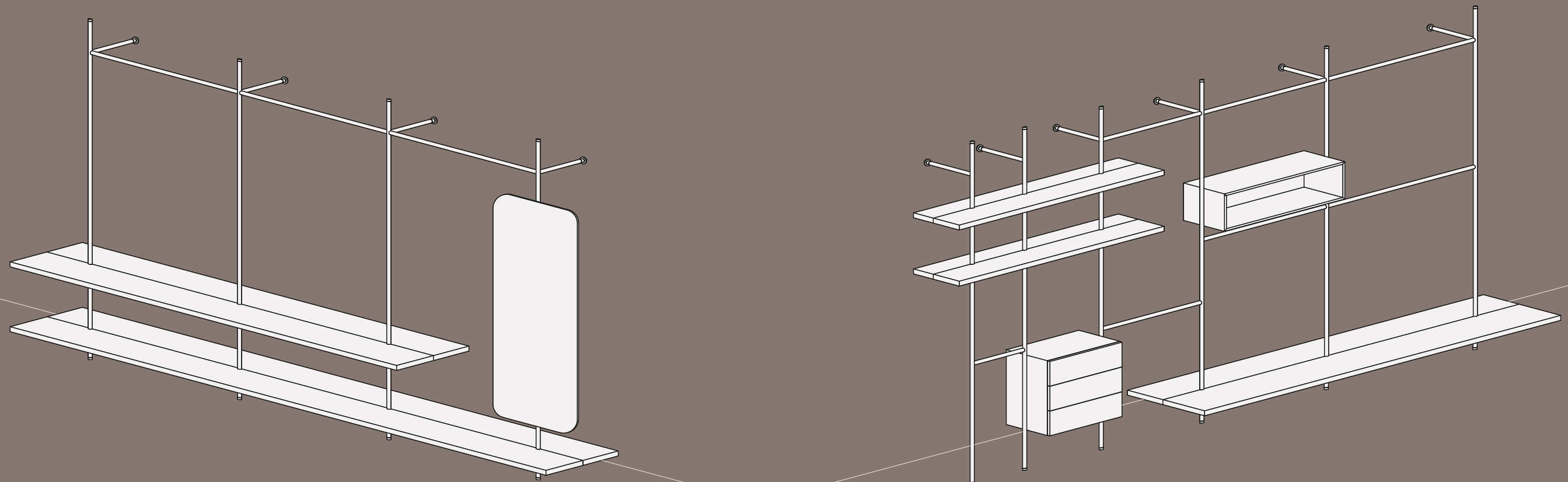
Regale: in den 16 Holzarten  
 Module (bis L.1000 mm): in den 16 Holzarten, in allen hochglanz- und mattlackierten Farben, matt- bzw. hochglanzlackiert außen/HDS innen oder Holz außen/matt innen  
 Holm und Kleiderstange: Iron oder brüniertes Messing  
 Spiegel: Melamin Eiche "carbone"

#### Finitions disponibles

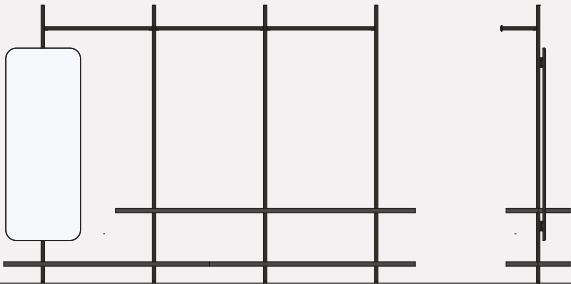
Etagères: 16 bois  
 Modules (jusqu'à L.1000 mm): 16 bois, toutes les laques brillantes et mates, extérieur en laque mate/brillante/intérieur HDS, extérieur bois/intérieur laque mate  
 Montant et barre penderie: Iron ou laiton bruni  
 Miroir : mélamine chêne "carbone"

#### Acabados disponibles

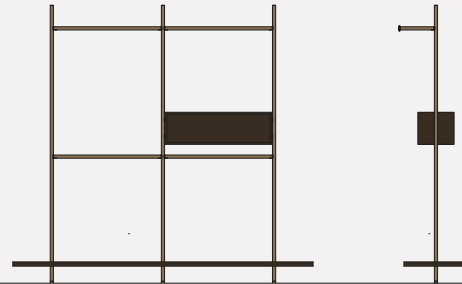
Estantes: en las 16 maderas  
 Módulos (hasta 1000 mm de largo): en las 16 maderas, en todos los lacados tanto opacos como brillo, con el exterior opaco o brillo/interior HDS, con exterior en madera/interior lacado opaco  
 Montante y barra de colgar: Iron o latón bruñido  
 Espejo: melamínico rovere "carbone"



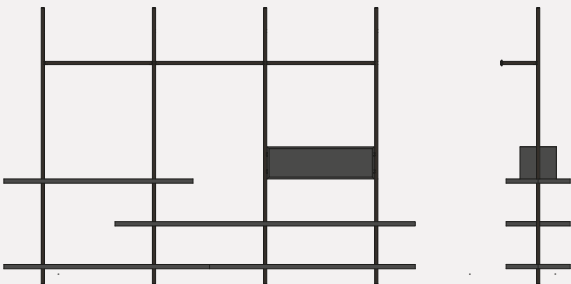




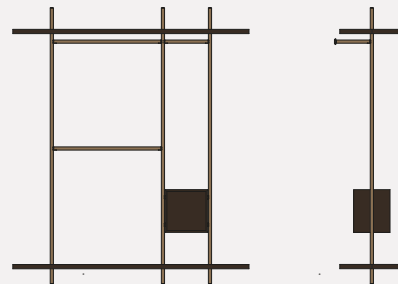
Composizione dressing con appenderia, mensole e specchio  
Dressing composition with clothes rods, shelves and mirror  
L. 3850 mm x H. 2601,5 mm x P. 650 mm



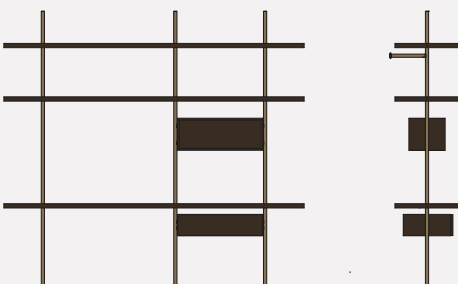
Composizione dressing con appenderia, modulo a giorno e mensola bassa  
Dressing composition with clothes rods, open element and low shelf  
L. 2810 mm x H. 2601,5 mm x P. 650 mm



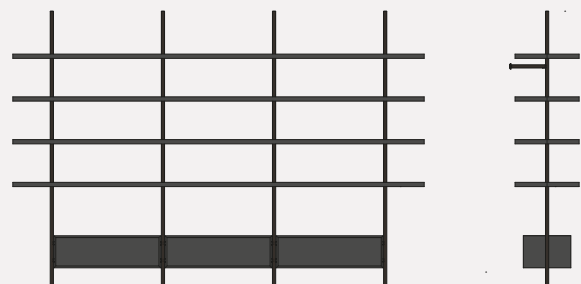
Composizione dressing con appenderia, modulo a giorno e mensole  
Dressing composition with clothes rods, open element and shelves  
L. 3850 mm x H. 2601,5 mm x P. 650 mm



Composizione dressing con appenderia, modulo a giorno e mensole  
Dressing composition with clothes rods, open element and shelves  
L. 2210 mm x H. 2601,5 mm x P. 650 mm



Composizione scrittoio con mensole, cassetto e modulo a giorno  
Working desk composition with shelves, drawer element  
and open element  
L. 2810 mm x H. 2601,5 mm x P. 650 mm



Composizione libreria con mensole e moduli a giorno  
Bookshelf composition with shelves and open element  
L. 3850 mm x H. 2601,5 mm x P. 650 mm